



2024/2025

# TERRAXALER SOLUTION GUIDE

+ EFFIZIENT  
+ SCHNELL

+ EINFACH  
+ HOCHVERFÜGBAR

# TERRAXALER SERIEN *... HA - schon da!*

## TerraXaler B3-Serie

Der TerraXaler B3 eignet sich ideal für kleine Büroumgebungen ohne eigenen IT-Raum. Durch seine leisen Lüfter kann er auch problemlos im Büro stehen. Beispielhafte Anwendungsfälle: Arztpraxen oder Steuerberater bis zu 15 Benutzer.



### Hardware (B4-Serie)

Gewicht	ca. 10 kg je Node
Gehäuse	(200 x 270 x 340 mm > B x H x T) mit abschraubbaren Montagewinkeln, Netzwerkanschlüsse auf der Rückseite
Leistungsaufnahme	120 Watt pro Pärchen (bestehend aus 2x Hardware)
Lautstärke	30 dBa

Netzwerk	CPU	Storage	RAM	Modellbezeichnung
VMs: 2x 1G RJ45 Storage: 2x 10G RJ45	6 Core @ 3.2 GHz	4 TB	64 GB	B3-BG-HA04-0632-64
		8 TB		B3-BG-HA08-0632-64
		16 TB		B3-BG-HA16-0632-64

## TerraXaler R4-Serie

Der terraXaler R4 ist perfekt geeignet für den Einstieg im Rackmount Bereich. Durch die 19" Rack (1HE) Bauform lässt sich das System platzsparend im Rack montieren. Eignet sich für bis zu 50 Benutzer.



Hardware (R4 / S4-Serie)	
Gewicht	ca. 20 kg je Node
Gehäuse	(437 x 43 x 597 mm > B x H x T) mit Railkits, Netzwerkanschlüsse auf der Rückseite
Leistungsaufnahme	400 Watt pro Pärchen (bestehend aus 2x Hardware, ohne GPUs)
Lautstärke	32 dBa

Netzwerk	CPU	Storage	RAM	Modellbezeichnung
VMs: 2x 10G SFP+ Storage: 2x 25 G SFP28	8 Core @ 3.2 GHz	4 TB		R4-RV-HA04-0832-128
		8 TB	128 GB	R4-RV-HA08-0832-128
		16 TB		R4-RV-HA16-0832-128
		4 TB		R4-RV-HA04-0832-256
		8 TB	256 GB	R4-RV-HA08-0832-256
		16 TB		R4-RV-HA16-0832-256
		4 TB		R4-RV-HA04-0832-512
		8 TB	512 GB	R4-RV-HA08-0832-512
		16 TB		R4-RV-HA16-0832-512



## TerraXaler S4-Serie

Für größere Umgebungen mit bis zu 100 Benutzern eignet sich die S4-Serie. Die Leistungsdichte ist hier durch den Einsatz von Xeon Gold Prozessoren, mehr RAM und performanten NVME SSDs höher.

Optional kann die S4-Serie auch mit einer NVIDIA A2 GPU ausgestattet werden. So kann entweder eine einzelne oder mehrere VMs grafisch beschleunigt werden.

*optional: GPU-Power*



Hardware (R4 / S4-Serie)	
Gewicht	ca. 20 kg je Node
Gehäuse	[437 x 43 x 597 mm > B x H x T] mit Railkits, Netzwerkanlüsse auf der Rückseite
Leistungsaufnahme	400 Watt pro Pärchen (bestehend aus 2x Hardware, ohne GPUs)
Lautstärke	32 dBa

Netzwerk	CPU	Storage	RAM	Modellbezeichnung
VMs: 2x 100G QSFP28 Storage: 2x 100G QSFP28	8 Core @ 3.9 GHz oder 16 Core @ 3.6 GHz	4 TB	512 GB	S4-RV-HA04-0839-512
		8 TB		S4-RV-HA08-0839-512
		16 TB		S4-RV-HA16-0839-512
		32 TB		S4-RV-HA32-0839-512
		64 TB	1024 GB	S4-RV-HA64-0839-512
		4 TB		S4-RV-HA04-0839-1024
		8 TB		S4-RV-HA08-0839-1024
		16 TB		S4-RV-HA16-0839-1024
		32 TB		S4-RV-HA32-0839-1024
		64 TB		S4-RV-HA64-0839-1024

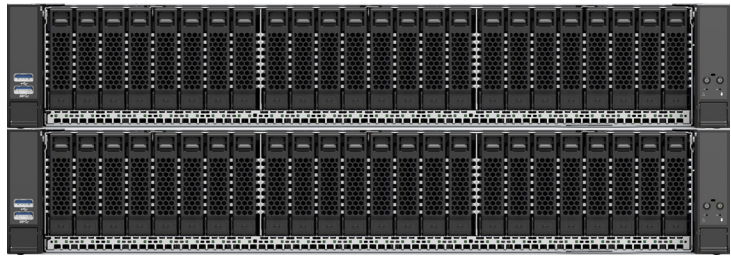
### S4-Serie inkl. GPU Power:

Netzwerk	CPU	Storage	GPU	Modellbezeichnung
VMs: 2x 100G QSFP28 Storage: 2x 100G QSFP28	8 Core @ 3.9 GHz oder 16 Core @ 3.6 GHz	4 TB	1x NVIDIA A2	S4-12-HA04-0839-512/1024
		8 TB		S4-12-HA08-0839-512/1024
		16 TB		S4-12-HA16-0839-512/1024
		32 TB		S4-12-HA32-0839-512/1024
		64 TB		S4-12-HA64-0839-512/1024

## TerraXaler I4-Serie

Dank NVMe optimale Performance. Mit bis zu 256 TB pro Appliance kann hier höchste Storageichte erzielt werden. Es sind bis zu 400 Benutzer möglich.

Optional kann die I4 Serie auch mit bis zu einer NVIDIA A40 GPU ausgestattet werden



*optional: GPU-Power*



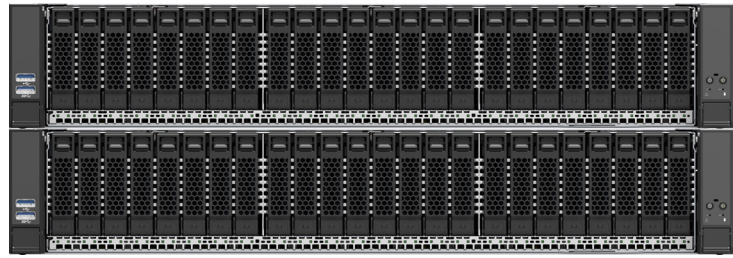
Hardware (I4-Serie)	
Gewicht	ca. 30 kg je Node
Gehäuse	(437 x 87 x 769,6 mm > B x H x T) mit Railkits, Netzwerkanlüsse auf der Rückseite
Leistungsaufnahme	800 Watt pro Pärchen (bestehend aus 2x Hardware, ohne GPUs)
Lautstärke	47 dBa

Netzwerk	CPU	Storage	RAM	Modellbezeichnung	
VMs: 2x 100G QSFP28 Storage: 4x 100G QSFP28	16 Core @ 3.9 GHz	8 TB	1024 GB	I4-RV-HA08-1639-1024	
		16 TB		I4-RV-HA16-1639-1024	
		32 TB		I4-RV-HA32-1639-1024	
		64 TB		I4-RV-HA64-1639-1024	
		128 TB		I4-RV-HA128-1639-1024	
		8 TB		I4-RV-HA08-1639-2048	
	32 Core @ 3.6 GHz	16 TB	2048 GB	I4-RV-HA16-1639-2048	
		32 TB		I4-RV-HA32-1639-2048	
		64 TB		I4-RV-HA64-1639-2048	
		128 TB		I4-RV-HA128-1639-2048	
		8 TB		I4-RV-HA08-1639-4096	
		16 TB		I4-RV-HA16-1639-4096	
			4096 GB	32 TB	I4-RV-HA32-1639-4096
				64 TB	I4-RV-HA64-1639-4096
				128 TB	I4-RV-HA128-1639-4096

## TerraXaler XI4-Serie

Dank NVMe optimale Performance. Mit bis zu 256 TB pro Appliance kann hier höchste Storagegedichte erzielt werden. Es sind bis zu 400 Benutzer möglich.

Optional kann die XI4 Serie auch mit bis zu einer NVIDIA A40 GPU ausgestattet werden



*optional: GPU-Power*



Hardware (XI4-Serie)	
Gewicht	ca. 40 kg je Node
Gehäuse	(437 x 87 x 769,6 mm > B x H x T) mit Railkits, Netzwerkanlüsse auf der Rückseite
Leistungsaufnahme	1200 Watt pro Pärchen (bestehend aus 2x Hardware, ohne GPUs)
Lautstärke	55 dBa

### XI4-Serie inkl. GPU Power:

Netzwerk	CPU	Storage	GPU	Modellbezeichnung
VMs: 2x 100G QSFP28 Storage: 4x 100G QSFP28	16 Core @ 3.9 GHz oder 32 Core @ 3.6 GHz	8 TB	1x NVIDIA A40	XI4-14-HA08-1639-1024/2048/4096
		16 TB		XI4-14-HA16-1639-1024/2048/4096
		32 TB		XI4-14-HA32-1639-1024/2048/4096
		64 TB		XI4-14-HA64-1639-1024/2048/4096
		128 TB		XI4-14-HA128-1639-1024/2048/4096
VMs: 2x 100G QSFP28 Storage: 4x 100G QSFP28	16 Core @ 3.9 GHz oder 32 Core @ 3.6 GHz	8 TB	2x NVIDIA A40	XI4-24-HA08-1639-1024/2048/4096
		16 TB		XI4-24-HA16-1639-1024/2048/4096
		32 TB		XI4-24-HA32-1639-1024/2048/4096
		64 TB		XI4-24-HA64-1639-1024/2048/4096
		128 TB		XI4-24-HA128-1639-1024/2048/4096

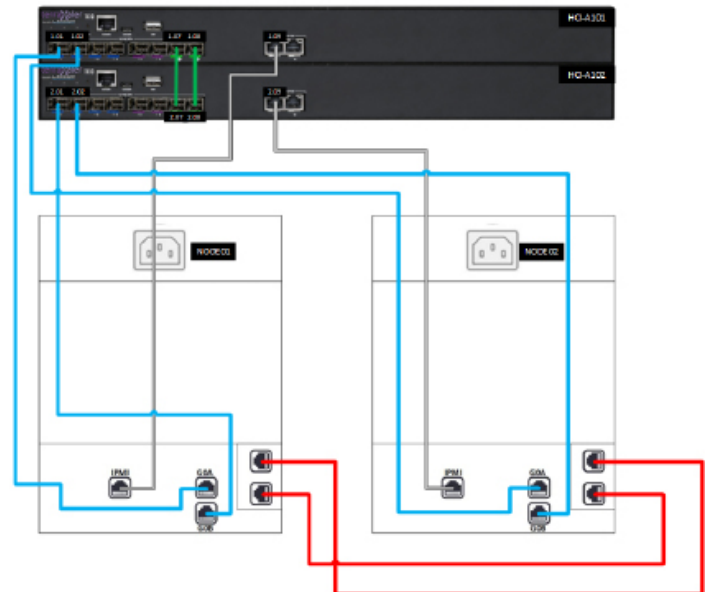
# HCI FABRIC BUNDLES

powered by  
**LANCOM**  
SYSTEMS

Beispielhafter Setup:

## TX10 Fabric Bundle

- Der Ideale Einstieg für B / R / S Serie im 1 / 10 Gbit Bereich
- Ersatz für Aruba und Ubiquiti Switches
- Xaler Ports mit 1 / 10 Gbit
- Kundenuplink via 1 / 10 Gbit
- Stacking via 2x 10 Gbit
- LWL / RJ45 Module für Xaler inkludiert



### Performance

Durchsatz	200 GBit/s auf der Backplane
Ports	6 SFP+-Ports 1/10 GBit/s 2 RJ45 1/10 GBit/s 2 SFP+ Stacking-Ports (10 GBit/s)
<b>Hardware</b>	
Gewicht	4,9 kg je Fabricmodul
Gehäuse	Robustes Metallgehäuse, 19" 1 HE (442 x 44 x 300 mm > B x H x T) mit abschraubbaren Montagewinkeln, Netzwerkanschlüsse auf der Frontseite
Leistungsaufnahme	64 Watt pro Pärchen (bestehend aus 2x Hardware)
Lautstärke	32 dBa
Abwärme	116 BTU/h je Fabricmodul

### Modelle:

Serien	Ports für Xaler pro Stack	Kundenuplink pro Stack	Brandabschnitt	Option
B	8x 1G RJ45	4x 1/10 G	1. BA	TX10-B-1BA
B	8x 1G RJ45	4x 1/10 G	2. BA	TX10-B-2BA
R,S	8x 10 G SFP+	4x 1/10 G	1. BA	TX10-RS-1BA
R,S	8x 10 G SFP+	4x 1/10 G	2. BA	TX10-RS-2BA

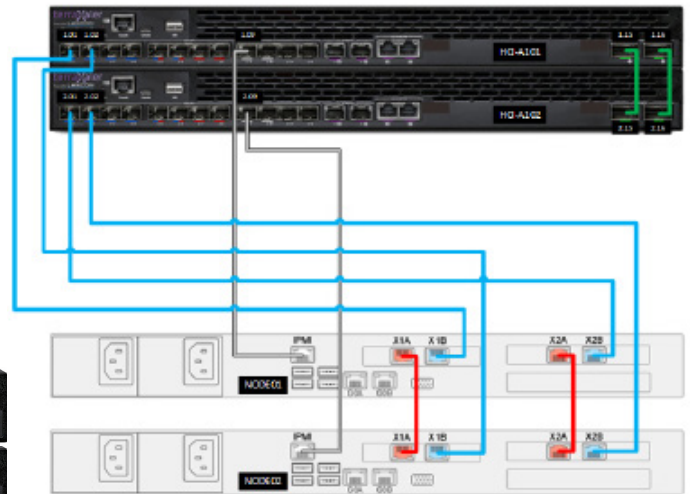
**HINWEIS:** Glasfaser Transceiver sind im Lieferumfang enthalten. Für externer Server / Switches etc. müssen weitere Module erworben werden.

## TX20 Fabric

- Fortgeschrittene Fabric für R, S und I Serie im 10 Gbit Bereich
- Optionale Anbindung externer Server
- Ersatz für Netgear M4300er Serie
- Xaler Ports mit 10 Gbit
- Kundenuplink via 10 Gbit
- Stacking via 2x 40 Gbit
- LWL / RJ45 Module für Xaler inkludiert



Beispielhafter Setup:



### Performance

Durchsatz	440 GBit/s auf der Backplane
Ports	12 SFP+-Ports 1/10 GBit/s 2 SFP+ / RJ45 2 QSFP+ Stacking-Ports (40 GBit/s)

### Hardware

Gewicht	6,0 kg je Fabricmodul
Gehäuse	Robustes Metallgehäuse, 19" 1 HE (442 x 44 x 375 mm > B x H x T) mit abschraubbaren Montagewinkeln, Netzwerkanschlüsse auf der Frontseite, Dual Netzteil
Leistungsaufnahme	95 Watt pro Pärchen (bestehend aus 2x Hardware)
Lautstärke	40 dBa
Abwärme	157 BTU/h je Fabricmodul

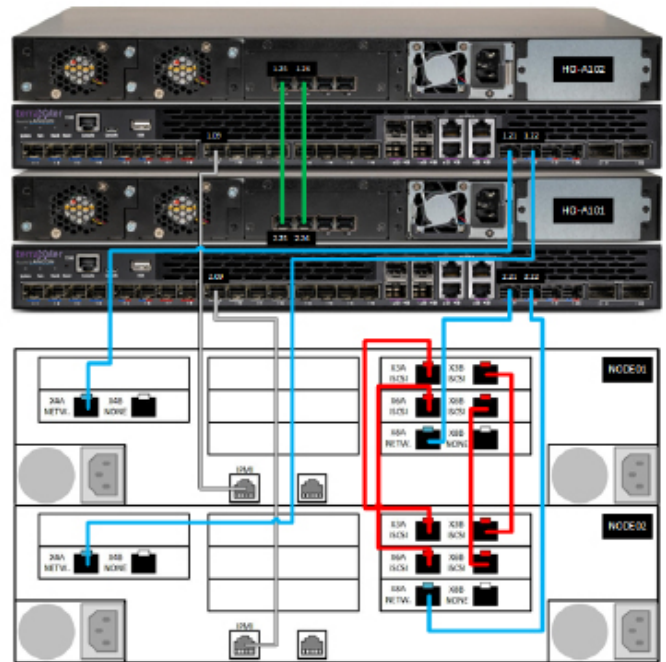
Serien	Ports für Xaler pro Stack	Kundenuplink pro Stack	Brandabschnitt	Option
R,S	12x 10G SFP+	4x 1/10 G	1. BA	TX20-RS-1BA
R,S	12x 10G SFP+	4x 1/10 G	2. BA	TX20-RS-2BA
I	12x 10G SFP+	4x 1/10 G	1. BA	TX20-I-1BA
I	12x 10G SFP+	4x 1/10 G	2. BA	TX20-I-2BA



## TX40 Fabric

- High-End Fabric für S / I Serie im 10 / 25 Gbit Bereich
- Optionale Anbindung externer Server
- Ersatz für Mellanox SN2010
- Xaler Ports + Kundenuplink 10/25 G
- Optional: Anbindung externer Server
- Stacking via 4x 25 Gbit
- LWL / RJ45 Module für Xaler inkludiert

Beispielhafter Setup:



### Performance

Durchsatz 1.000 GBit/s auf der Backplane

Ports  
 16 SFP+-Ports 1/10 GBit/s  
 4 SFP+ / RJ45 Ports  
 4 SFP28 Ports 25 Gbit  
 4 SFP56 Stacking-Ports 25/50 GBit/s

### Hardware

Gewicht 6,0 kg je Fabricmodul

Gehäuse Robustes Metallgehäuse, 19" 1 HE (442 x 44 x 375 mm > B x H x T) mit abschraubbaren Montagewinkeln, Netzwerkanschlüsse auf der Frontseite, Dual Netzteil

Leistungsaufnahme 150 Watt pro Pärchen (bestehend aus 2x Hardware)

Lautstärke 50 dBa

Abwärme 359 BTU/h je Fabricmodul

Serien	Ports für Xaler pro Stack	Kundenuplink pro Stack	Brandabschnitt	Option
S	12x 10G SFP+	4x 1/10 G	1. BA	TX20-RS-1BA
S	12x 10G SFP+	4x 1/10 G	2. BA	TX20-RS-2BA
I	12x 10G SFP+	4x 1/10 G	1. BA	TX20-I-1BA
I	12x 10G SFP+	4x 1/10 G	2. BA	TX20-I-2BA

# XCLOUD AUS DEM RZ



*optional: GPU-Power*

## 1. VDIs

Windows 11 oder RDS basierter Workload. VDIs können pro Benutzer gebucht werden. In jeder VDI stecken bereits ausreichend Ressourcen, um dem Benutzer seinen Arbeitsplatz bereitzustellen.

Die RDS CAL und Windows Server Lizenz ist bereits inkludiert. Einfaches Verwaltung der VDIs via „Golden Image“ Technologie. Verwaltung von Zugriffsberechtigung auf Fachanwendungen / VDIs auf Active Directory Basis.

## VDI-Standard

VDI Klasse	CPU pro User	Storage	RAM	Userbezeichnung
RDS-User	0,5 vCPU	50 GB	2 GB	RDS-Easy
	1 vCPU	100 GB	3 GB	RDS-Standard
	2 vCPU	100 GB	4 GB	VDI-Pro
VDI-User (Win10/11)	4 vCPU	200 GB	8 GB	VDI-Pro+
	4 vCPU	400 GB	16 GB	VDI-Ultra

## GFX-VDI inkl. GPU Power

VDI Klasse	CPU pro User	Storage	RAM	GFX RAM	Userbezeichnung
RDS-User	0,5 vCPU	5 GB	1 GB	0,1 GB	RDS-GFX Easy
	1 vCPU	10 GB	1,5 GB	0,2 GB	RDS-GFX Standard
	1 vCPU	20 GB	3,5 GB	0,4 GB	RDS-GFX Pro
	2 vCPU	40 GB	7 GB	0,8 GB	RDS-GFX Pro+
VDI-User (Win10/11)	4 vCPU	50 GB	8 GB	1 GB	VDI-GFX Easy
	4 vCPU	100 GB	16 GB	2 GB	VDI-GFX Standard
	4 vCPU	200 GB	32 GB	4 GB	VDI-GFX Pro
	4 vCPU	400 GB	64 GB	8 GB	VDI-GFX Pro+

## Optional:

Internetanbindung	Paket
1000 MBit Download / 200 Upload	Internet 1000/200
1000 MBit Download / 1000 Upload	Internet 1000/1000

## 2. Virtual Hyper-Vs (vDC)

Werden Back-End Services oder weitere Ressourcen wie eine Datenbank, ein Fileserver oder ein Domaincontroller benötigt? Hierfür stellt der vDC die nötigen Ressourcen bereit. Je nach Anwendergröße und Anforderung kann der vDC je Endkunde flexibel dazugebucht werden. Jeder Mandant erhält einen eigenen Hypervisor zur Bereitstellung seiner VMs.

vHV Klasse	CPU	Storage	RAM	Userbezeichnung
virtual DataCenter	2 vCPU	64 GB	4 GB	VDC01
	2 vCPU	128 GB	8 GB	VDC02
	4 vCPU	256 GB	16 GB	VDC03
	4 vCPU	512 GB	32 GB	VDC04
	8 vCPU	1 TB	64 GB	VDC05
	8 vCPU	2 TB	128 GB	VDC06
	16 vCPU	4 TB	256 GB	VDC07
	16 vCPU	8 TB	512 GB	VDC08
	32 vCPU	16 TB	1024 GB	VDC09
Speichererweiterung	/	100 GB	/	Storageerweiterung

## XCLOUD HOUSING

Internetanbindung	Strom / Klimatisierung	HEs	Paket
100 Mbit inklusive	inklusive	4 HE	Housing Paket S-Serie
	inklusive	6 HE	Housing Paket I-Serie

## LIZENSIERUNG

Feature	terraXaler HCI	RDS User	Windows 10 / 11	W10 / 11 inkl. GPU
Windows Server Std.	Pro VM bis 8 VMs	Nötig für Basis	/	/
Windows Server DaCe	unlimitierte VMs	Lizenzierung	/	/
WS User CAL	1x pro User	1x pro User	1x pro User	1x pro User
WS RDS CAL	/	1x pro User	1x pro User	1x pro User
Windows 10 Enterprise Lizenz	/	/	M365 E3/E5, VDA Plan	M365 E3/E5, VDA Plan
NVIDIA vWS Lizenz	/	/	/	1x pro User
TX XCloud Basic	/	Für einfachen Zugriff empfohlen	Für einfachen Zugriff empfohlen	Für einfachen Zugriff empfohlen
TX XCloud Managed	/			

# TOP 10: DARUM DIE WORTMANN AG

1

## ALLES AUS EINER HAND

TERRA Produkte | TERRA Service & Dienstleistungen  
TERRA CLOUD | TERRA CAMPUS | Finanzdienstleistungen | Distribution

2

## VERANTWORTUNG

Zahlung von Steuern und Abgaben, sichere Arbeitsplätze in Deutschland, umweltbewusstes Handeln und soziales Engagement

3

## VERTRIEBSSTRUKTUR

Indirekt über Fachhändler und Systemhäuser

4

## MARGE

Faire Preisgestaltung

5

## BETREUUNG

Gleichbleibender persönlicher Ansprechpartner

6

## QUALITÄT

Fertigung in Deutschland gemäß ISO 9001:2015

7

## FLEXIBILITÄT

Built-to-Order, Service-to-Order

8

## KOMPETENZ

Beratung, Konzepterstellung, Ausschreibungsunterstützung und Projektumsetzung

9

## SERVICE

Eigenes Servicecenter in Deutschland, TERRA Fachhändler als Servicepartner

10

## GESCHWINDIGKEIT

Expressfertigung, Versand bis 19 Uhr

### WORTMANN AG

Bredenhop 20 | 32609 Hüllhorst | 05744 944-0  
info@wortmann.de | www.wortmann.de

Artikelnr. 9990308

*Wir sind für Sie da!*